



پمپ



دور کند



دور تند



تایمر یک ساعته
خاموش / روشن



کلید On / Off



پمپ



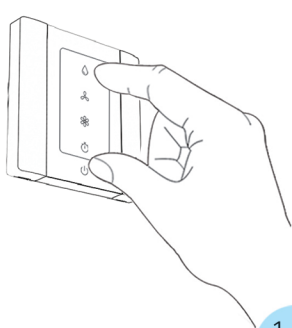
دور کند



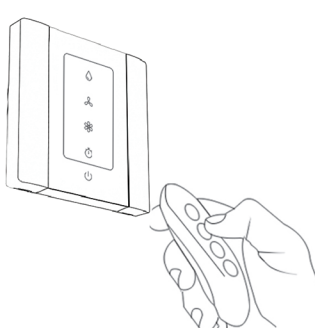
دور تند



کلید On / Off



1



2

3

عملکرد محافظ جان و قطع دو قطب (Rccb)

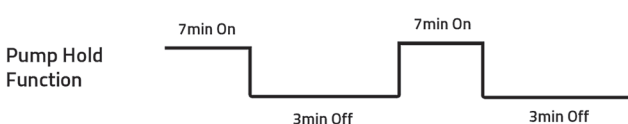
دستگاه به صورت کاملا هوشمند قادر به تشخیص نشت احتمالی جریان برق می باشد. در هنگام بروز برق گرفتگی در کمتر از ۳۰۰ میلی ثانیه کولر را به صورت اتوماتیک خاموش و فاز و نول را قطع می کند و تمام LED های روی دستگاه روشن می شود. در این صورت پس از برطرف کردن علت اتصالی یا نشتی جریان مجدداً دستگاه را با کلید (۱) روشن نمایید.

روش Pair (جفت) کردن ریموت:

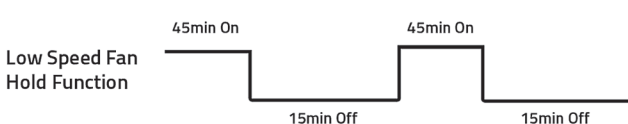
دکمه پمپ (۱) و دکمه پاور (۲) کلید را ۵ ثانیه به صورت همزمان فشار دهید پمپ شروع به چشمک زدن می کند. یکی از دکمه های ریموت را فشار دهید. ریموت با دستگاه Pair (جفت) می گردد.

امکانات اضافه شده به کلید هوشمند به منظور کاهش مصرف برق و آب

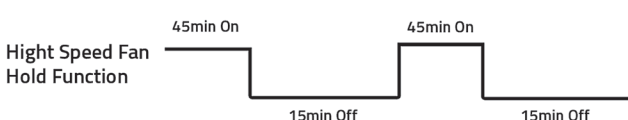
با نگه داشتن ۳ ثانیه ای آیکون پمپ، پمپ به صورت پریودیک ۷ دقیقه روشن و ۳ دقیقه خاموش و LED مربوط به آن به صورت چشمک زن خاموش و روشن می شود.



با نگه داشتن ۳ ثانیه ای آیکون دور کند فن، فن به صورت پریودیک ۴۵ دقیقه روشن و ۱۵ دقیقه خاموش و LED مربوط به آن به صورت چشمک زن خاموش و روشن می شود.



با نگه داشتن ۳ ثانیه ای آیکون دور تند فن، فن به صورت پریودیک ۴۵ دقیقه روشن و ۱۵ دقیقه خاموش و LED مربوط به آن به صورت چشمک زن خاموش و روشن می شود.



شرکت سدنا الکترونیک

ضمانت نامه و برگه خدمات پس از فروش

کیفیت و کارایی کلید لمسی کولر آبی مطابق با شرایط زیر تضمین می شود.

توجه:

این ضمانت نامه شامل هزینه های ارسال به شرکت سدنا و نصب مجدد نمی شود.

۲ سال گارانتی از تاریخ فروش

این ضمانت نامه شامل موارد زیر نمی شود.

۱. خسارت ناشی از حمل و نقل ناصحیح و نصب نادرست
۲. تعمیر توسط افراد غیر مجاز
۳. نوسانات برق و ولتاژ تغذیه غیر مجاز
۴. استفاده از این محصول با دستگاه دیگری منطبق با مشخصات فنی و محدودیت های خروجی کلید نباشد
۵. مخدوش بودن مهر ضمانت نامه یا سریال دستگاه
۶. ریختن مواد شیمیایی و آب



SEDNA

دفتر تهران: خیابان کارگر
شمالی، خیابان پنجم، پلاک ۱۵،
کد پستی: ۱۴۳۹۶۳۳۶۳

تلفن: ۰۲۱ ۴۳۰۰۰۶۰۰
فکس: ۰۲۱ ۸۸۰۱۱۷۲۹

WWW.SEDNACO.IR

شماره سریال

SN

مهر و امضا



پمپ



دور کند



دور تند



تایمر یک ساعته
خاموش / روشن



کلید On / Off



پمپ



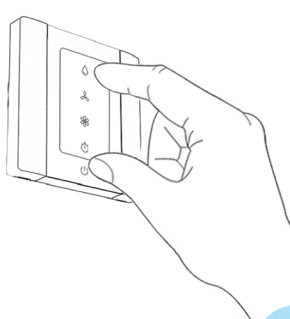
دور کند



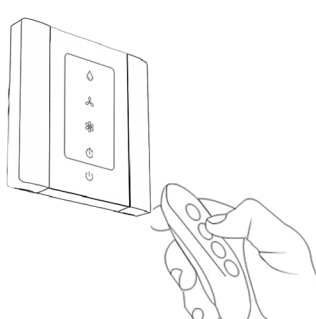
دور تند



کلید On / Off



1



2

3

عملکرد محافظ جان و قطع دو قطب (Rccb)

دستگاه به صورت کاملا هوشمند قادر به تشخیص نشت احتمالی جریان برق می باشد. در هنگام بروز برق گرفتگی در کمتر از ۳۰۰ میلی ثانیه کولر را به صورت اتوماتیک خاموش و فاز و نول را قطع می کند و تمام LED های روی دستگاه روشن می شود. در این صورت پس از برطرف کردن علت اتصالی یا نشتی جریان مجدداً دستگاه را با کلید (۱) روشن نمایید.

روش Pair (جفت) کردن ریموت:

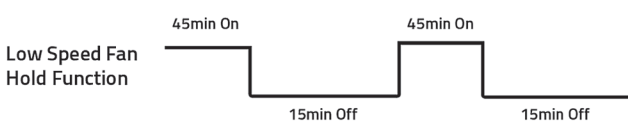
دکمه پمپ (۱) و دکمه پاور (۲) کلید را ۵ ثانیه به صورت همزمان فشار دهید پمپ شروع به چشمک زدن می کند. یکی از دکمه های ریموت را فشار دهید. ریموت با دستگاه Pair (جفت) می گردد.

امکانات اضافه شده به کلید هوشمند به منظور کاهش مصرف برق و آب

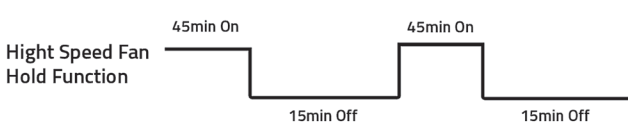
با نگه داشتن ۳ ثانیه ای آیکون پمپ، پمپ به صورت پریودیک ۷ دقیقه روشن و ۳ دقیقه خاموش و LED مربوط به آن به صورت چشمک زن خاموش و روشن می شود.



با نگه داشتن ۳ ثانیه ای آیکون دور کند فن، فن به صورت پریودیک ۴۵ دقیقه روشن و ۱۵ دقیقه خاموش و LED مربوط به آن به صورت چشمک زن خاموش و روشن می شود.



با نگه داشتن ۳ ثانیه ای آیکون دور تند فن، فن به صورت پریودیک ۴۵ دقیقه روشن و ۱۵ دقیقه خاموش و LED مربوط به آن به صورت چشمک زن خاموش و روشن می شود.



شرکت سدنا الکترونیک

ضمانت نامه و برگه خدمات پس از فروش

کیفیت و کارایی کلید لمسی کولر آبی مطابق با شرایط زیر تضمین می شود.

توجه:

این ضمانت نامه شامل هزینه های ارسال به شرکت سدنا و نصب مجدد نمی شود.

۲ سال گارانتی از تاریخ فروش

این ضمانت نامه شامل موارد زیر نمی شود.

۱. خسارت ناشی از حمل و نقل ناصحیح و نصب نادرست
۲. تعمیر توسط افراد غیر مجاز
۳. نوسانات برق و ولتاژ تغذیه غیر مجاز
۴. استفاده از این محصول با دستگاه دیگری منطبق با مشخصات فنی و محدودیت های خروجی کلید نباشد
۵. مخدوش بودن مهر ضمانت نامه یا سریال دستگاه
۶. ریختن مواد شیمیایی و آب



SEDNA

دفتر تهران: خیابان کارگر
شمالی، خیابان پنجم، پلاک ۱۵،
کد پستی: ۱۴۳۹۶۳۳۶۳

تلفن: ۰۲۱ ۴۳۰۰۰۶۰۰
فکس: ۰۲۱ ۸۸۰۱۱۷۲۹

WWW.SEDNACO.IR

شماره سریال

SN

مهر و امضا

نحوه اتصال صحیح سیم بندی کلید ونوس

- ۱- از سر سیم جهت اتصال سیم های ورودی به داخل ترمینال استفاده کنید.
- ۲- در کلیدهای سنتی، به طور معمول سیم نول برق ورودی با سیم نول (خروجی) بهم اتصال دارند. دقت کنید حتما هر دو سیم نول را از هم جدا کرده و سیم های مربوط به هر یک از پایه های ترمینال را مطابق با نقشه متصل کنید.
- ۳- در صورتی که تمام سیم های ورودی به ترمینال سبز رنگ دارای سرسیم باشند، کافی است هر سیم را طبق نقشه راهنما در محل مخصوص خود در ترمینال سبز رنگ قرار دهید و پیچ های ترمینال را تا انتها محکم ببندید.
- ۴- در صورت عدم دسترسی به سر سیم، روکش تمام سیم ها را با دقت جدا نموده، سپس در یک جهت تابیده (دقت کنید رشته های هر سیم کاملا بهم تابیده و هیچ رشته سیمی جدا نماند، در اینصورت امکان اتصال با سیم کناری وجود خواهد داشت) و هر رشته سیم را طبق نقشه راهنما در محل مخصوص خود داخل ترمینال سبز رنگ قرار دهید و پیچ های ترمینال را تا انتها محکم ببندید.
- ۵- بدلیل عدم وجود و بعضا عدم استاندارد بودن چاه ارت برخی ساختمان ها، سیم ارتی که به بدنه کولر وصل می باشد را حتما جدا کنید.
- ۶- زمانی که نیاز دارید از سیم نول یا فاز ورودی انشعاب بگیرید حتما از ترمینال (ترجیحا شماره ۶) استفاده کنید.

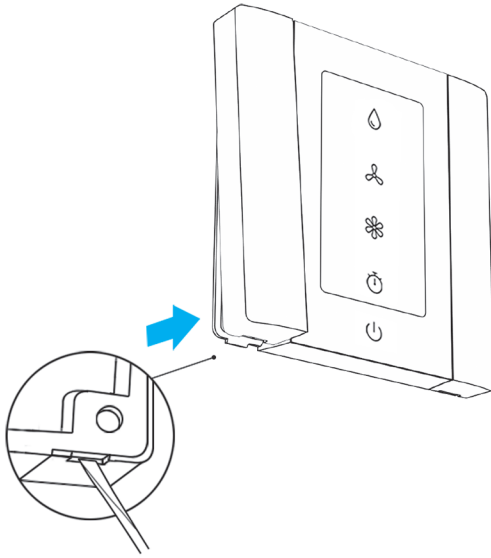
۷- بدلیل وجود سیستم محافظ جان در این دستگاه، تحت هیچ شرایطی سیم نول ورودی و سیم نول کولر را به هم اتصال ندهید.

۸- قبل از راه اندازی کولر اطمینان حاصل نمایید هیچ گونه نشستی یا پاشش آب در محیط و فضای داخلی کولر وجود ندارد. برای اینکار وضعیت قرار گیری صحیح شلنگ های آب و اتصالات مرتبط را چک نمایید. در صورت پاشیده شدن آب بروی پمپ، جریان نشستی ایجاد شده و سیستم محافظ جان فعال می شود.

۹- در صورت فعال شدن سیستم محافظ جان تمام LED های روی دستگاه به صورت چشمک زن روشن می شوند. و بعد از برطرف کردن علت نشستی جریان برق دوباره به وضعیت عادی برمی گردد.

روش نصب کلید هوشمند ونوس

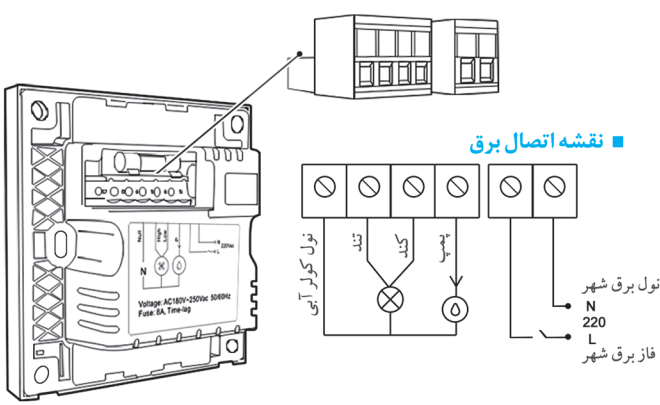
رویه های کناری سمت چپ و راست را از محصول جدا نمایید.



۲

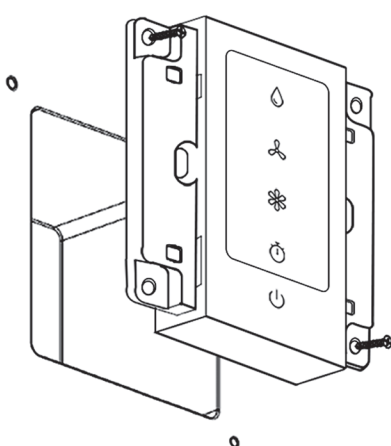
ابتدا ترمینال سبز رنگ را از پشت دستگاه در آورده، و پس از اتصال سیم ها طبق نقشه زیر به کولر آبی، ترمینال سبز رنگ را مجددا به کلید متصل کنید.

هشدار: تحت هیچ شرایطی سیم نول ورودی و سیم نول کولر را به یکدیگر اتصال ندهید.



۳

روش اتصال کلید به دیوار برای قوطی های ۶x۶ CM



۴

در مرحله آخر رویه های کناری را به کلید نصب شده روی دیوار متصل نمایید.

